

Аппарат отопительный  
**КАРАКАН**

Модели: 8 ТПЭ,  
8 ТПЭ 3,  
11 ТПЭ



**ПАСПОРТ**



**АГ 17**



СЕРЕБРЯНАЯ МЕДАЛЬ  
**2005**

ООО «Сибтеплоэнергомаш»  
[www.STEN.RU](http://www.STEN.RU)  
г.Новосибирск 2014

## СОДЕРЖАНИЕ

|  |    |
|--|----|
| Меры безопасности                              | 2  |
| Общие положения                                | 2  |
| Маркировка котлов Каракан                      | 2  |
| Технические характеристики                     | 3  |
| Комплект поставки                              | 4  |
| Дополнительное оборудование                    | 4  |
| Устройство котла                               | 4  |
| Монтаж котла и дымовой трубы                   | 4  |
| Правила хранения                               | 5  |
| Гарантийные обязательства                      | 6  |
| Возможные неисправности и методы их устранения | 8  |
| Свидетельство о приёмке, отметка о продаже     | 10 |
| Приложения                                     | 11 |

## МЕРЫ БЕЗОПАСНОСТИ

### ВНИМАНИЕ!

Аппарат отопительный является технически сложным изделием. Его нормальная и безаварийная работа возможна только при правильном подборе, монтаже и эксплуатации всех элементов системы отопления.

*Неправильный монтаж и эксплуатация системы отопления влекут за собой создание аварийных ситуаций.*

*В результате аварии может быть нанесен серьезный материальный ущерб и вред здоровью людей.*

Во избежание несчастных случаев и аварий, эксплуатировать котел **ЗАПРЕЩАЕТСЯ**:

- при отсутствии, неправильно подобранном или неисправном предохранительном клапане;
- при замерзшем расширительном баке или трубопроводе системы отопления;
- при утечке воды из системы отопления и котла

## ОБЩИЕ ПОЛОЖЕНИЯ

Аппарат комбинированный твердотопливный водогрейный КАРАКАН (далее «котел Каракан») предназначен для водяного отопления зданий различного назначения, оборудованных системой отопления с естественной или принудительной циркуляцией. Котёл Каракан спроектирован для сжигания каменного, бурого угля, дров, древесных брикетов.

Котлы Каракан-8 и Каракан-11 оснащены варочной плитой.

Обозначение котлов Каракан

## МАРКИРОВКА КОТЛОВ КАРАКАН

Первое число- номинальная мощность котла при работе на угле (антрацит) (кВт)

**Т** – котёл предназначен для работы на твёрдом топливе

**П** – имеет варочную плиту

**Э** – с резьбовым фланцем для установки блока ТЭНов

**Г** – предусмотрена возможность установки газовой горелки

**В** – установлен проточный водонагреватель

**К** – круглый, вертикальный дымоход (для моделей имеющих только вертикальный дымоход - индекс не указывается, см. технические характеристики Табл.1)

Последнее число – рабочее давление в котле (кгс/см<sup>2</sup>). Для котлов с рабочим давлением 1 кгс/см<sup>2</sup> индекс не указывается.

Пример: **Каракан-8 ТПЭ 3** – мощность 8 кВт (на нагрев воды системы отопления), котёл предназначен для работы на твёрдом топливе, имеет варочную плиту, с резьбовым фланцем для установки блока ТЭНов, рабочее давление в котле 3кгс/см<sup>2</sup>.

# ТЕХНИЧЕСКИЕ ХАРАКТЕРИСТИКИ

Таблица 1

| НАИМЕНОВАНИЕ ПОКАЗАТЕЛЕЙ  | Каракан 8 ТПЭ                        | Каракан 8 ТПЭ<br>3 | Каракан 11 ТПЭ |
|---|--------------------------------------|--------------------|----------------|
| Номинальная мощность, идущая на нагрев теплоносителя (при работе на угле), кВт  | 8                                    | 8                  | 11             |
| Общая мощность, идущая на нагрев теплоносителя, плиты, обогрев помещения в месте установки котла(при работе на угле), кВт | 12                                   | 12                 | 15             |
| Минимальная мощность в режиме длительного горения, идущая на нагрев теплоносителя (при работе на угле), кВт               | 4                                    | 4                  | 5              |
| Рекомендованная мощность ТЭНов, кВт   | 4(3)                                 | 4(3)               | 4(3)           |
| Отапливаемая площадь, м <sup>2</sup> при высоте потолка до 3м.  | 30-80                                | 30-80              | 30-100         |
| Топливо   | Дрова, уголь, брикеты, электричество |                    |                |
| Коэффициент полезного действия при сжигании каменного угля, не менее, %   | 75                                   | 75                 | 75             |
| Варочная плита  | есть                                 | есть               | есть           |
| Гидравлическое давление в котле, не более кгс/см <sup>2</sup> (МПа)   | 1 (0,098)                            | 3 (0,294)          | 1 (0,098)      |
| Максимальная температура воды в котле, не более, °С   | 95                                   | 95                 | 95             |
| Присоединительная резьба патрубков системы отопления, дюйм  | G1 ¼"                                | G1 ¼"              | G1 ¼"          |
| Требуемое разрежение за котлом при сжигании угля, Па, не менее  | 8                                    | 8                  | 8              |
| Диаметр фланца для установки блока ТЭНов  | G1 ¼"                                | G1 ¼"              | G1 ¼"          |
| Дымоход   | Круглого сечения на варочной плите   |                    |                |
| Диаметр стального дымохода, мм  | 100-120                              | 100-120            | 100-120        |
| Высота дымохода от уровня колосников, м, не менее   | 5                                    | 5                  | 5              |
| Длина топки, мм   | 485                                  | 485                | 600            |
| Габаритная длина котла (без учета дверной ручки и дымохода), мм   | 570                                  | 570                | 750            |
| Габаритная ширина котла, мм   | 360                                  | 360                | 360            |
| Габаритная высота котла, мм   | 610                                  | 610                | 610            |
| Масса, не более, кг   | 66                                   | 72                 | 85             |

## КОМПЛЕКТ ПОСТАВКИ

|                                   |       |
|-----------------------------------|-------|
| Паспорт                           | 1 шт. |
| Руководство по эксплуатации котла | 1 шт. |
| Корпус котла                      | 1 шт. |
| Колосник                          | 1 шт. |
| Дверка загрузочная                | 1 шт. |
| Дверка зольная с зольником        | 1 шт. |
| Совок печной                      | 1 шт. |
| Шуровка                           | 1 шт. |
| Термометр                         | 1 шт. |
| Клапан предохранительный          | 1 шт. |
| Плита варочная                    | 1 шт. |

## ДОПОЛНИТЕЛЬНОЕ ОБОРУДОВАНИЕ

поставляется отдельно

Блок ТЭНов,

Пульт управления с терморегулятором для блока ТЭНов,

Подставка под котёл с выдвижным ящиком,

Переходник дымохода с круглого сечения на прямоугольное (для присоединения к кирпичным дымоходам).

## УСТРОЙСТВО КОТЛА

**ВНИМАНИЕ!** Аппарат может иметь отличия от описания и рисунков в связи с постоянным совершенствованием его конструкции.

Конструктивная схема котла показана на рисунке 1. Котел представляет собой цельносварную конструкцию, состоящую из корпуса 1, изготовленного из стали толщиной 3мм, с двойными стенками для водяной рубашки 5, топки и зольника. В нижней части топки размещены унифицированные колосники 9 с живым сечением около 30%, в верхней части водоохлаждаемый козырёк 4. Котёл имеет загрузочную дверку 2 и зольную дверку - совмещенную с зольным ящиком 6. На задней стенке котла имеются патрубки 7, 8 для присоединения к системе отопления, фланец для установки предохранительного клапана и скоба для датчика температуры пульта управления блоком ТЭНов. На боковой стенке котла имеется фланец 10 для установки блока ТЭНов. Болт для заземления установлен на ножке котла. Дымоход котла круглого сечения 3 расположен вертикально на варочной плите.

## МОНТАЖ КОТЛА И ДЫМОВОЙ ТРУБЫ

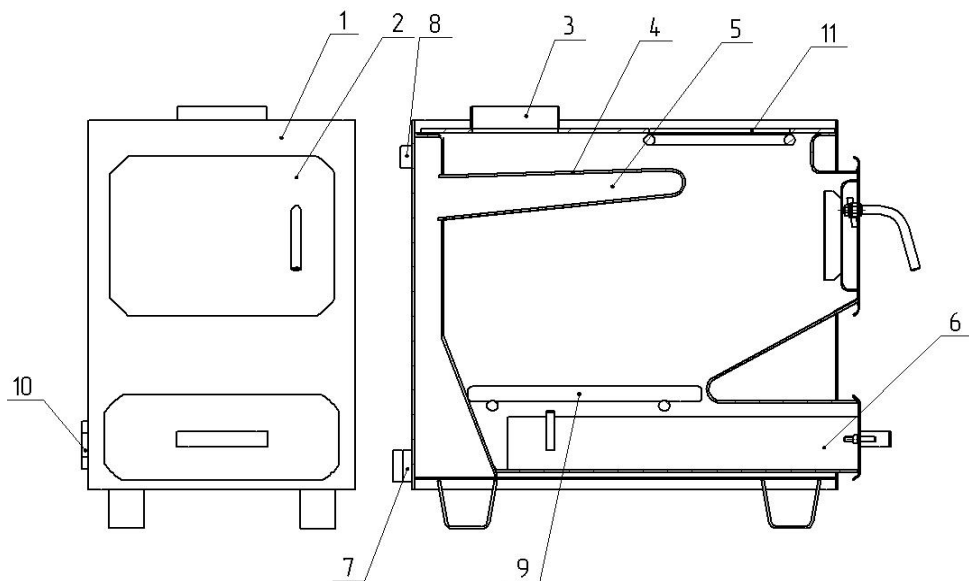
(см.руководство по эксплуатации)

Монтаж котла и дымовой трубы производить в соответствии со строительными нормами и правилами Российской Федерации СНиП 41-01-2003 и сводом пожарных правил СП 7.13130.2009.

Помещение, в котором монтируется котел, должно быть оборудовано индивидуальным дымоходом и вентиляцией. Вентиляция должна обеспечивать трехкратный воздухообмен в течение одного часа, не считая воздуха, необходимого для горения.

Пол под котлом должен быть выполнен из несгораемого материала. При установке на сгораемые конструкции здания, котел должен быть смонтирован на металлический лист толщиной не менее 1мм с подкладкой из негорючего, теплоизоляционного материала толщиной не менее 10мм. Перед котлом со стороны топочной дверцы, металлический лист должен выступать не менее, чем на 500 мм, а шириной лист должен быть не менее 700мм (п. 6.6.23 СНиП 41-01-2003).

Расстояние от топочной дверцы котла до противоположной стены должно быть не менее 1250мм (п. 6.6.23 СНиП 41-01-2003).



**Рисунок 1.** Схема котла.

1-корпус котла; 2-загрузочная дверка; 3-дымоход; 4-водоохлаждаемый козырёк; 5-водоохлаждаемая рубашка; 6-зольный ящик с дверкой; 7-патрубок для входа воды; 8- патрубок для выхода горячей воды; 9-колосник; 10-фланец установки блока ТЭНов; 11-конфорка.

Расстояние от боковых стенок котла до стен помещения, выполненных из горючих материалов - 500мм, до стен из негорючих - 380мм (п. 6.6.19 СНиП 41-01-2003).

Для котлов Каракан с блоком ТЭНов расстояние от стенки котла, на которой установлен блок ТЭНов, до стены помещения должно быть не менее 600 мм. Такое расстояние требуется для подключения, обслуживания и замены блока ТЭНов.

Высота потолка от варочной плиты должна быть не менее 1200 мм (п. 6.6.20 СНиП 41-01-2003).

Соединение котла с системой отопления должно быть только резьбовым.

При заполнении системы отопления теплоносителем, стенки котла могут приобрести слегка выпуклую форму, что не является неисправностью и не препятствует использованию отопительного аппарата по назначению.

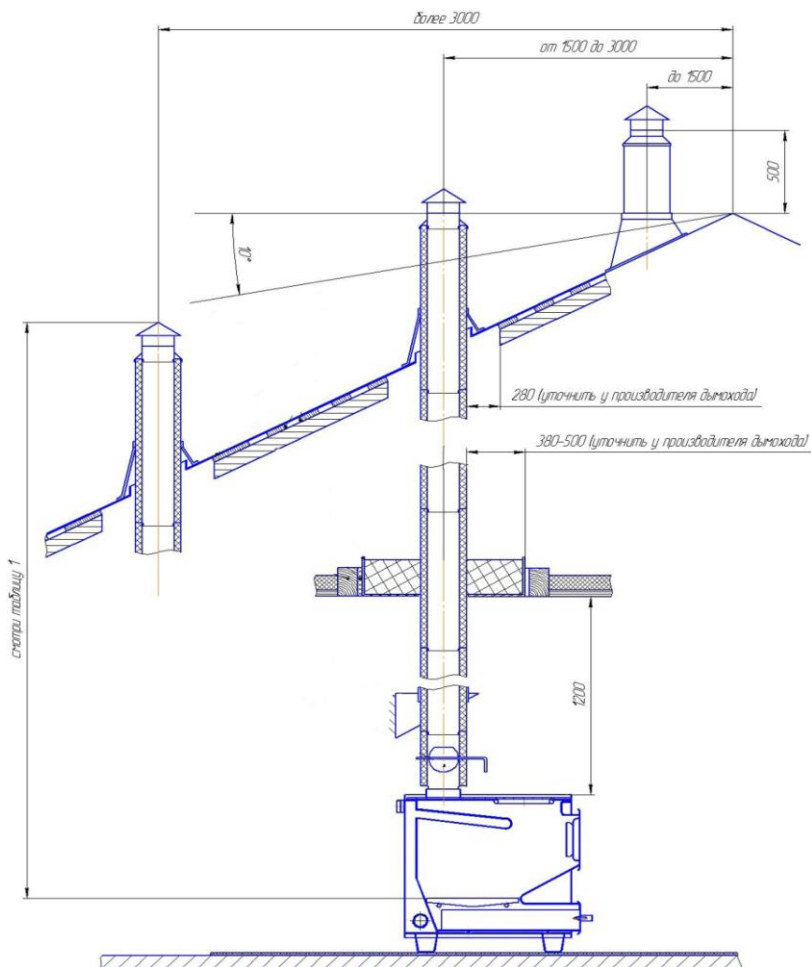
Сечение дымовых труб должно соответствовать мощности котла (см. «Технические характеристики» табл.1)

### **ВНИМАНИЕ!**

**При первом розжиге котла из-под зольного ящика может течь конденсат - обычно черного цвета, что не является негерметичностью котла (см. «Возможные неисправности и методы их устранения»).**

### **ПРАВИЛА ХРАНЕНИЯ**

Правила хранения котлов -по ГОСТ 15150, которым соответствуют следующие условия хранения: навесы или помещения при температуре от +50°С до -50°С при относительной влажности воздуха не более 100% (при температуре 25°С).



**Рисунок 2.** Схема установки дымовой трубы (см.руководство по эксплуатации)

### ГАРАНТИЙНЫЕ ОБЯЗАТЕЛЬСТВА

**Гарантийный срок эксплуатации отопительного аппарата — 3 года.**

Срок службы отопительного аппарата — 10 лет. Критерий предельного состояния — прогар стенки камеры сгорания.

Гарантийный срок отопительного аппарата, а также срок его службы исчисляются со дня передачи отопительного аппарата потребителю. Если день передачи установить невозможно, эти сроки исчисляются со дня изготовления отопительного аппарата.

Гарантия на дополнительное оборудование указаны в соответствующих паспортах.

Гарантия распространяется только на отопительный аппарат с заводским номером, соответствующим номеру, указанному в паспорте.

На отопительный аппарат, проданный с уценкой или со скидкой и с оговоренными продавцом недостатками, распространяется ограниченная гарантия продавца.

При обнаружении в отопительном аппарате недостатков в период гарантийного срока эксплуатации, владелец имеет право предъявить требования, предусмотренные «Законом о защите прав потребителей». Для этого следует составить акт (ПРИЛОЖЕНИЕ Б) об установленном расхождении по качеству товара с описанием дефекта, указанием даты продажи, даты изготовления, модели отопительного аппарата, серийного номера, даты оформления акта, фотографии дефектов. Акт должен быть подписан потребителем, представителем продавца и заверен печатью продавца. Фотографии должны быть четкими, однозначно отражать дефекты котла, присоединений к системе отопления, общий вид котла, присоединенного к системе.

Акт об обнаружении потребителем дефектов товара, фотографии и контрольный талон на установку должны быть переданы изготовителю в оригинале, факсимильной связью или электронной почтой в комплекте.

**Гарантия не распространяется** на отопительные аппараты, которые вышли из строя или получили дефекты по причине:

- прямого или косвенного действия механических сил, химического, термического или физического воздействия, а также любых иных факторов искусственного или естественного происхождения, кроме случаев, когда такое воздействие прямо допускается данным паспортом;
- самовольного внесения изменений в конструкцию отопительного аппарата;
- несоблюдения правил установки, эксплуатации и обслуживания;
- использования некачественного теплоносителя;
- небрежного хранения, обращения и транспортировки котла потребителем;
- ошибок, допущенных при проектировании системы отопления;
- несоответствия параметров системы отопления характеристикам отопительного аппарата;
- неправильного монтажа системы отопления;
- пуска в эксплуатацию и ремонта отопительного аппарата, произведенного лицами на то не уполномоченными;
- неправильного подсоединения отопительного аппарата к системе отопления и дымовой трубе;
- повреждения отопительного аппарата в связи с превышением рабочего давления.

## ВОЗМОЖНЫЕ НЕИСПРАВНОСТИ И МЕТОДЫ ИХ УСТРАНЕНИЯ

| Возможные неисправности   | Вероятная причина  | Методы устранения  |
|---|--|--|
| Течь в месте соединения котла с системой отопления.                             | Некачественное уплотнение резьбового соединения                    | Восстановить герметичность соединения.   |
| Плохое горение твердого топлива, топливо не разжигается.                        | Плохая тяга..  | Проверить правильность устройства дымовой трубы и вентиляции. Очистить дымовую трубу от сажи. Увеличить высоту дымовой трубы. Утеплить стальную дымовую трубу. |
| Утечка продуктов сгорания в помещение.  |  | Задвинуть зольный ящик, открыть заслонку на дымоходе.  |
| Горение топлива хорошее, а теплоноситель в системе отопления нагревается плохо. | Суммарная мощность радиаторов превышает мощность котла             | Уменьшить число радиаторов или количество секций в радиаторах.   |
| Теплоноситель закипает в котле  | Недостаточный уровень теплоносителя в открытом расширительном баке | Долить в систему отопления теплоноситель.  |
|   | Плохая циркуляция теплоносителя в системе                          | Удалить воздушные пробки из радиаторов отопления и трубопроводов.<br>Проверить правильность монтажа системы отопления (уклоны) с естественной циркуляцией.     |
|   | Остановился циркуляционный насос                                   | Извлечь жар из топки.<br>Восстановить работу циркуляционного насоса.   |
|   | Суммарная мощность радиаторов меньше мощности котла                | Увеличить число радиаторов или количество секций в радиаторах.   |
|   | Топливо горит с большой скоростью.                                 | Уменьшить подачу воздуха, задвинув зольный ящик.   |



|   |   |  |
|---|---|--|
| Течет черная вода из-под зольного ящика при розжиге котла. При заполнении системы отопления течи нет. Течь прекращается после прогрева системы отопления. | Образуется конденсат на стенках котла и дымовой трубы.  | Прогреть стенки дымохода продолжая топить котел. Через несколько дней эксплуатации котла течь прекратится. |
| Котел деформируется, стенки выгибаются при заполнении открытой системы отопления теплоносителем от водопровода.   | Отсутствует сообщение с расширительным баком. Закрыт кран, перемерз трубопровод или бак.  | Восстановить сообщение с баком. Открыть кран или отогреть систему.   |
| Котел деформируется, стенки выгибаются, срабатывает предохранительный клапан при заполнении закрытой системы отопления.                                   | Отсутствует, неправильно подобран или неисправен редукционный клапан снижения давления.   | Установить рабочий редукционный клапан.  |
| Котел деформируется, стенки выгибаются и становятся заметно округлыми при растопке котла.   | Отсутствует, неправильно подобран или неисправен предохранительный клапан в системе отопления с мембранным баком. Перемерз открытый расширительный бак. | Срочно сбросить давление с котла. Извлечь жар из топки. Устранить причину повышения давления.              |
| Часто срабатывает предохранительный клапан. (в закрытой системе отопления)  | Неправильно подобран или неправильно отрегулирован мембранный бак.  | Проверить расчеты мембранного бака. Изменить давление в мембранном баке. Заменить бак на больший.          |
|   | Перекрыт кран отключения мембранного бака.  | Открыть кран.  |
| Блок ТЭН стал греть слабее.   | Сбились настройки терморегулятора.  | Проверить настройки терморегулятора.   |
|   | Перегорел ТЭН.  | Проверить работоспособность ТЭНов. Если ТЭН сгорел - заменить блок.  |
|   | На ТЭНе образовался толстый слой накипи.  | Очистить ТЭН от накипи.  |

# СВИДЕТЕЛЬСТВО О ПРИЕМКЕ ОТМЕТКИ О ПРОДАЖЕ

Котел АКТВ Каракан \_\_\_\_\_  
(модель)

Заводской номер \_\_\_\_\_

соответствует ТУ4858-002-55468227-2004 и признан годным для эксплуатации.

Дата выпуска « \_\_\_\_ » \_\_\_\_\_ 20 \_\_\_\_ г.

Мастер ОТК

Подписи покупателя

Претензий к внешнему виду отопительного аппарата не имею, с руководством по эксплуатации и условиями гарантии ознакомлен.

\_\_\_\_\_/\_\_\_\_\_.

Наименование торгующей организации

\_\_\_\_\_.

Дата продажи " \_\_\_\_ " \_\_\_\_\_ 20 \_\_\_\_ г.

Штамп торгующей организации

Подпись продавца \_\_\_\_\_/\_\_\_\_\_.



# Приложение Б

## АКТ

### об установленном расхождении по качеству товара

Составлен « \_\_\_\_ » \_\_\_\_\_ 20\_\_ г.

Котел АКТВ Каракан \_\_\_\_\_ зав. № \_\_\_\_\_

Дата изготовления \_\_\_\_\_

Установлен по адресу \_\_\_\_\_

Дата установки \_\_\_\_\_

#### 1. Описание дефекта

---

---

---

---

---

---

---

---

#### 2. Заключение

---

---

---

---

Владелец \_\_\_\_\_

ФИО, подпись

Представитель продавца \_\_\_\_\_

ФИО, подпись